

Dubbelwandige stockage tanks uit HDPE

04/2015



Van regen naar rivier...



Inhoudsopgave

I AQ-WZO	98
Grote inhouden Ondergronds Opslag van water	
I AQ-WZB	99
Grote inhouden Bovengronds Opslag van water	
I AQ-IQO	100
Ondergronds Opslag mazout-diesel-olie	
I AQ-IQB	101
Bovengronds Opslag mazout-diesel-olie	
I TS-IQF	102
Met pomp Bovengronds Opslag diesel	
I TS-IQB	103
Bovengronds Opslag gebruikte olie	



Beproefde kwaliteit

- HDPE niet gerecycleerd, gecertificeerd materiaal, Vlarem gekeurd.
- Spiraalvormige dubbelwandige gelaste kuip. De twee wanden zijn glad. Weerstandig aan de druk van grondwater.
- Lange bevensduur, levenslange corrosiebestendigheid. Weerstandig aan wervelstromen en U.V. licht.
- Efficiënt en economisch. Zeer goede verhouding gewicht/stevigheid. Snelle plaatsing.

Gamma

- aquaprof biedt stockagetanks aan voor stookolie, diesel, olie, gebruikte olie en regenwater.
 - 1500 tot 120.000 → ondergronds
 - 1500 tot 120.000 → bovengronds
 - 1500 tot 120.000 → boven -of ondergronds met pomp

Samenstelling en productie

Tanks worden gefabriceerd met basisgrondstof uit HDPE, een hoge dichtheidspolyethyleen van eerste keuze. Geen gerecycleerde kunststoffen worden gebruikt bij de productie van de tanks.

Een tank is samengesteld uit een tanklichaam, twee eindkappen en een opzetkraag waar het verzinkte mangatdeksel wordt op bevestigd. De Tanks worden onderverdeeld in de klasse van de dubbelwandige tanks.

De wand van het tanklichaam en van de eindkappen is opgebouwd uit twee wanden die gestructureerd met elkaar verbonden zijn. Zowel binnen- als buitenwand zijn glad.

De verticale versterkingsribben in de tussenwand zorgen voor de nodige stevigheid van het tanklichaam.

Alle tanks zijn toegankelijk voor inspectie via mangaten. Een geprefabriceerde opzetkoker in HDPE kan in optie voorzien worden en wordt aan het tanklichaam bevestigd met extrusielassen. De afmetingen van deze opzetkoker zijn aangepast aan de diameter van de opzetkraag van het tanklichaam.

Op de opzetkraag zijn standaard vijf aansluitingen voorzien in een metalen verzinkt mangatdeksel. Deze wordt op de tank bevestigd met een afdoende dichting.

In optie kan ook een deksel in kunststof voorzien worden op de opzetkoker, dit deksel is enkel geschikt voor voetgangersverkeer.

Bij verkeersbelasting moet een aangepast deksel gebruikt worden dat bestand is tegen de wiellasten van de voertuigen. Dit wordt gemonteerd in de wegbedekking en rust niet op de opzetkoker.



Ondergrondse tank



Dubbele wand



Steunvoet voor bovengrondse tank



Verhoging uit PE, uitw. Ø 630 mm (optie)

Eigenschappen van de tanks

Het basismateriaal van de Tanks voldoet aan talloze specifieke normen waaronder de criteria van de norm prEN13476-1.

- Diameters kunnen inwendig variëren van 1.000 mm tot 3.000 mm. De tanks zijn steeds horizontaal cilindrisch van vorm.
- In de tanks kan zowel opslag gebeuren van mazout, diesel, oliën als water. Ook talrijke chemische producten kunnen opgeslagen worden zonder problemen.
- Ze kunnen zowel gebruikt worden voor bovengrondse opslag als ondergrondse opslag.
- Voor Vlaanderen gelden de milieuvorschriften van VLAREM. De tanks beantwoorden aan alle vereisten van deze milieuwetgeving:
 - VLAREM II bis, hoofdstuk 6.5, voor particuliere stookolietanks
 - VLAREM II bis, hoofdstuk 5.17-2 en 3 voor ondergrondse en bovengrondse opslag van gevaarlijke stoffen.
 - Conform NBN T44-002.

De ontwerpcriteria van IQ tanks houden rekening met zijn stabiliteit onder inwerking van:

- gronddruk op, naast en onder de tank,
- waterdruk.



Opties (op aanvraag)

Deksel PP • KI-A

Gietijzeren deksel • KI-D • Reclock C Ø 700

Verhoging 400 mm

Extra mangat • hoogte 200 mm

Extra in- of uitgang

Tussenwand

Aansluiting met flens

Steunen in verzinkt staal (WZB)

Vuldop 3" met plonsbuis

Verluchting 3"

Inhoudsmeter type Tankalert

Overvulbeveiliging type Fafnir (Atex gekeurd)

Verzinkte plaat 5x2"

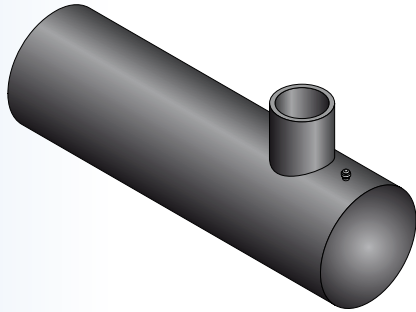
Verzinkte plaat 3x2" en 2x3"



Technische fiches

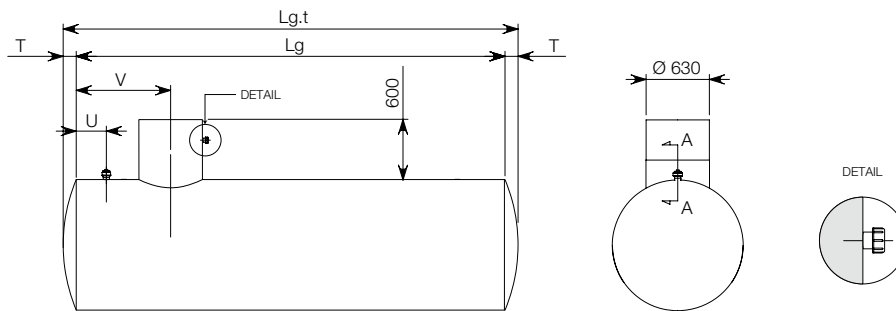
p. 98 > 103

AQ-WZO



Grote inhouden | Ondergronds Voor opslag van water

- Standaard met 1 mangatopening \varnothing 630 mm - hoogte 200 mm
- Extra verhoging 400 mm
- Deksel PP KI-A



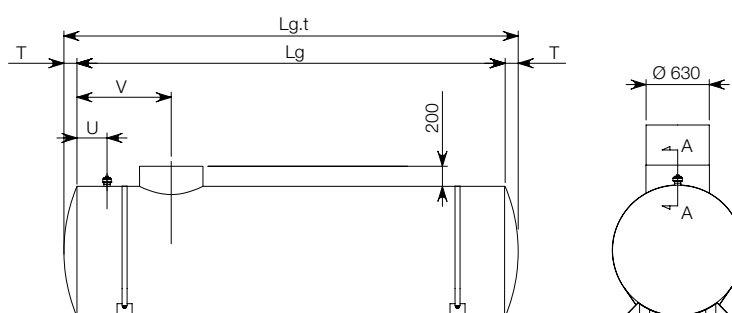
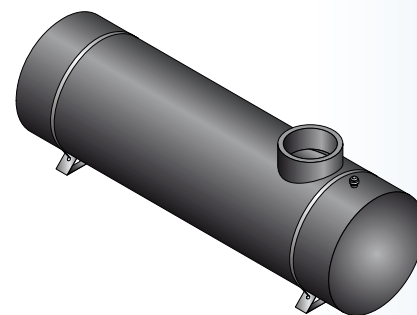
Art. nr	Capaciteit L	Inw. diam. mm	Uitw. diam. mm	Tot. lengte mm	Wanddikte mm	Gewicht (\pm) kg
QK.AQWZO0030	3000	1200	1299	2760	50	250
QK.AQWZO0040	4000			3540		350
QK.AQWZO0050	5000			4530		450
QK.AQWZO0100	10000	1400	1514	6650	55	750
QK.AQWZO0150	15000			9900		1250
QK.AQWZO0200	20000	1800	1948	8050	75	1500
QK.AQWZO0250	25000			9880		1850
QK.AQWZO0300	30000			11855		2250
QK.AQWZO0350	35000	2000	2170	11212	85	2750
QK.AQWZO0400	40000			12814		3250
QK.AQWZO0500	50000	2200	2380	13316	90	3850
QK.AQWZO0600	60000	2600	2820	11507	110	4500
QK.AQWZO0700	70000			13425		5500
QK.AQWZO0800	80000			15500		6500
QK.AQWZO1000	100000	3000	3250	14600	125	7500

Tolerantie \pm 50 mm

Grote inhouden | Bovengronds Voor opslag van water

- Standaard met 1 mangatopening Ø 630 mm - hoogte 200 mm
- Extra verhoging 400 mm (optie)
- Deksel PP KI-A (optie)
- Verzinkt stalen steunvoeten (optie)

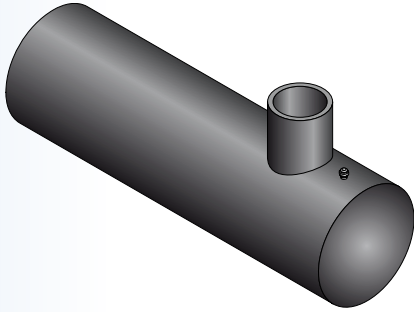
AQ-WZB



Art. nr	Capaciteit L	Inw. diam. mm	Uitw. diam. mm	Tot. lengte mm	Wanddikte mm	Gewicht (±) kg
QK.AQWZB0030	3000	1200	1299	2760	50	250
QK.AQWZB0040	4000			3540		350
QK.AQWZB0050	5000			4530		450
QK.AQWZB0100	10000	1400	1514	6650	55	750
QK.AQWZB0150	15000			9900		1250
QK.AQWZB0200	20000	1800	1948	8050	75	1500
QK.AQWZB0250	25000			9880		1850
QK.AQWZB0300	30000			11855		2250
QK.AQWZB0350	35000	2000	2170	11212	85	2750
QK.AQWZB0400	40000			12814		3250
QK.AQWZB0500	50000	2200	2380	13316	90	3850
QK.AQWZB0600	60000	2600	2820	11507	110	4500
QK.AQWZB0700	70000			13425		5500
QK.AQWZB0800	80000			15500		6500
QK.AQWZB1000	100000	3000	3250	14600	125	7500

Tolerantie ± 50 mm

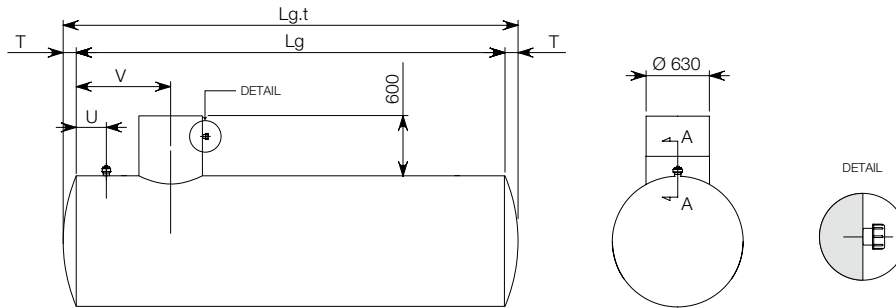
AQ-IQO



Ondergronds Voor opslag mazout-diesel-olie

- Met schacht 400 mm en PP deksel KI-A
Totaal hoogte 600 mm
- Met verzinkt staal plaat 5x2"
- Met attest Vlare II - Conform 5.17.2 - Getest 0,4 bar overdruk
- Conform NBN T44-002 - CORCON gekeurd voor uitw. Ø 1299 mm
- AD-BLUE bestendig, getest volgens BECETEL
beproeverslag nr 9643.

ADBlue-friendly



Art. nr	Capaciteit 98% L	Inw. diam. mm	Uitw. diam. mm	Tot. lengte mm	Wanddikte mm	Gewicht (±) kg
QK.AQIQO000	1500	1200	1299	1450	50	150
QK.AQIQO001	2500			2400		250
QK.AQIQO004	2905			2760		300
QK.AQIQO005	4890			4530		500
QK.AQIQO006	2870	1400	1514	2100	55	300
QK.AQIQO007	4860			3400		500
QK.AQIQO008	7860			5350		800
QK.AQIQO009	9840			6650		1000
QK.AQIQO010	14821	1800	1948	9900	75	1500
QK.AQIQO011	9740			4120		1000
QK.AQIQO013	14725			6090		1500
QK.AQIQO014	19690			8050		2000

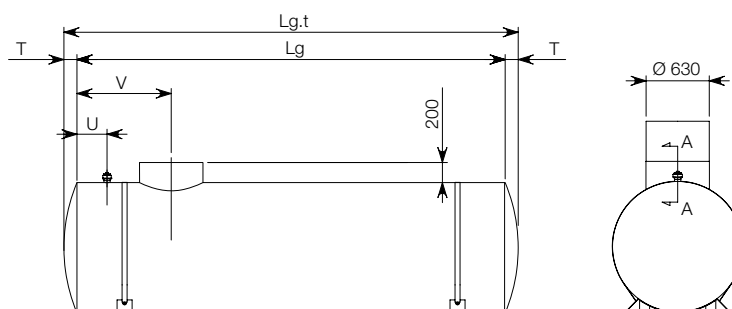
Tolerantie ± 50 mm

Art. nr	Opties
QK.BOX	Aanzuigleiding / Vuldop - 2" / Verluchting - 2" / Inhoudsmeter / Overvulbeveiliging
QK.DETECT	Lekdetectie met sonde (LWG 2000)

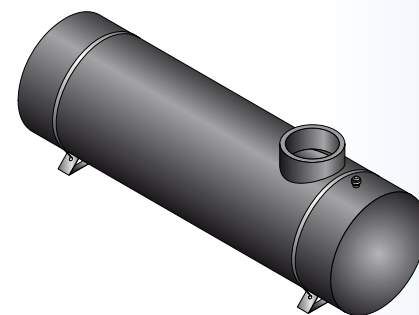
Art. nr	Opties
QK.ADBLUE	<ul style="list-style-type: none"> - Inox plaat 5x2" ofwel 2x3"+3x2" - Overvulbeveiliging Type 76N + Wandarmatuur Stekker InoxType 907 - Vuldop 2" Inox BSPM SS/VITON PS 25 BAR - Verluchting 2" of 3" Inox - Aanzuigleiding Inox met zeef - Meetomvormer FAFNIR TORRIX Type UM-S - Lekdetectie met sonde (LWG 2000)

Bovengronds Voor opslag mazout-diesel-olie

- Inclusief verzinkte steunen
- Standaard met 1 mangatopening Ø 630 mm - Hoogte 200 mm
- Met verzinkt staal plaat 5x2"
- Met attest Vlarem II - Conform 5.17.2 - Getest 0,4 bar overdruk
- Conform NBN T44-002 - CORCON gekeurd voor uitw. Ø 1299 mm
- AD-BLUE bestendig, getest volgens BECETEL beproevingsverslag nr 9643.



AQ-IQB



Art. nr	Capaciteit 98% L	Inw. diam. mm	Uitw. diam. mm	Tot. lengte mm	Wanddikte mm	Gewicht (±) kg
QK.AQIQB000	1500	1200	1299	1450	50	150
QK.AQIQB001	2500			2400		250
QK.AQIQB004	2905			2760		300
QK.AQIQB005	4890			4530		500
QK.AQIQB006	2870	1400	1514	2100	55	300
QK.AQIQB007	4860			3400		500
QK.AQIQB008	7860			5350		800
QK.AQIQB009	9840			6650		1000
QK.AQIQB010	14821	1800	1948	9900	75	1500
QK.AQIQB011	9740			4120		1000
QK.AQIQB013	14725			6090		1500
QK.AQIQB014	19690			8050		2000

Tolerantie ± 50 mm

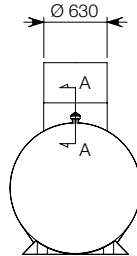
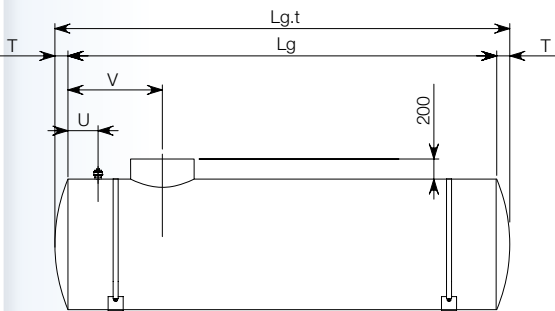
Art. nr	Opties
QK.BOX	Aanzuigleiding / Vuldop - 2" / Verluchting - 2" / Inhoudsmeter / Overvulbeveiliging
QK.DETECT	Lekdetectie met sonde (LWG 2000)

Art. nr	Opties
QK.ADBLUE	<ul style="list-style-type: none"> - Inox plaat 5x2" ofwel 2x3"+3x2" - Overvulbeveiliging Type 76N + Wandarmatuur Stekker InoxType 907 - Vuldop 2" Inox BSPM SS/VITON PS 25 BAR - Verluchting 2" of 3" Inox - Aanzuigleiding Inox met zeef - Meetvormer FAFNIR TORRIX Type UM-S - Lekdetectie met sonde (LWG 2000)

TS-IQF

Bovengronds | Met pomp
Voor opslag diesel

- Inclusief verzinkte steunen.
- Met verzinkt staal plaat 5x2"
- Pomp verkrijgbaar in: 50 tot 60 l/min; 70 tot 80 l/min; 90 tot 100 l/min.
- Met Box: vuldop, verluchting, inhoudsmeter, overvulbeveiliging
- Met attest Vlare II - Conform 5.17.2 - Getest 0,4 bar overdruk
- Conform NBN T44-002



Art. nr	Capaciteit 98% L	Inw. diam. mm	Uitw. diam. mm	Tot lengte mm	Wanddikte mm	Gewicht (±) kg	50 > 60 l/min	70 > 80 l/min	90 > 100 l/min
QK.TSIQF010/X	1500	1200	1299	1450	50	180	Op aanvraag	Op aanvraag	Op aanvraag
QK.TSIQF011/X	2500			2400		280			
QK.TSIQF014/X	2905			2760		330			
QK.TSIQF015/X	4890			4530		530			
QK.TSIQF016/X	2870	1400	1514	2100	55	330			
QK.TSIQF017/X	4860			3400		530			
QK.TSIQF018/X	7860			5350		830			
QK.TSIQF019/X	9840			6650		1030			

Tolerantie ± 50 mm

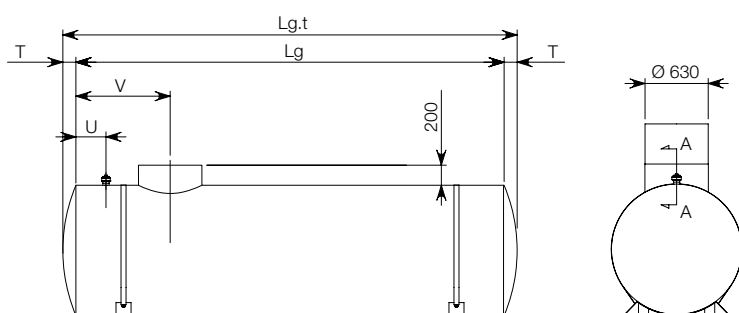
Art. nr	Opties
QK.BOX	Aanzuigleiding / Vuldop - 2" / Verluchting - 2" / Inhoudsmeter / Overvulbeveiliging
QK.DETECT	Lekdetectie met sonde (LWG 2000)

Art. nr	Opties
QK.ADBLUE	<ul style="list-style-type: none"> - Inox plaat 5x2" ofwel 2x3"+3x2" - Overvulbeveiliging Type 76N + Wandarmatuur Stekker Inox Type 907 - Vuldop 2" Inox BSPM SS/MITON PS 25 BAR - Verluchting 2" of 3" Inox - Aanzuigleiding Inox met zeef - Meetomvormer FAFNIR TORRIX Type UM-S - Lekdetectie met sonde (LWG 2000)

Bovengronds Voor gebruikte olie



- Trechter en steunen zijn inbegrepen
- Standaard met 1 mangatopening \varnothing 630 mm - Totale hoogte 200 mm
- Met leegmaakkolom en inhoudsmeter
- Met attest Vlarem II - Conform 5.17.2 - Getest 0,4 bar overdruk
- Conform NBN T44-002



TS-IQB



Leegmaakkolom, inhoudsmeter



Art. nr	Capaciteit 98% L	Inw. diam. mm	Uitw. diam. mm	Tot. lengte mm	Wanddikte mm	Gewicht (\pm) kg
QK.TSIQB000	1500	1200	1299	1450	50	
QK.TSIQB001	2500			2400		
QK.TSIQB004	2905			2760		
QK.TSIQB005	4890			4530		
QK.TSIQB006	2870	1400	1514	2100	55	
QK.TSIQB007	4860			3400		
QK.TSIQB008	7860			5350		
QK.TSIQB009	9840			6650		

Tolerantie \pm 50 mm

Art. nr	Opties
QK.DETECT	Lekdetectie met sonde (LWG 2000)

